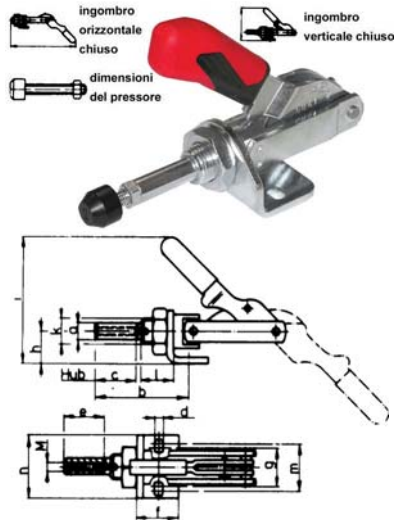


## 2832GL SCU



Descrizione di riferimento vedi Art. 2832GA

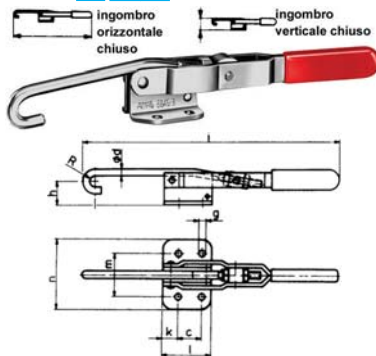
Tipo a spinta e trazione, base piana.

Grandezza.....		<b>0</b>	<b>1</b>	<b>2</b>	<b>3</b>	<b>5</b>
Forza min F1 .....	N	800	1000	2000	2500	4500
Forza max F2 .....	N	800	1000	2000	2500	4500
Ingombro vertic. chiuso (i) ..	mm	46	60	95	108	131
Ingombro orizzont. chiuso ..	mm	96	121	165	190	239
Dimensioni del pressore....	mm	M 4x20	M 4x20	M 6x25	M 8x35	M 12x50
Peso .....	grammi	65	125	325	445	880
<b>2832GL</b>	<b>Cad.</b>	<b>79,60</b>	<b>82,00</b>	<b>90,20</b>	<b>104,00</b>	<b>160,00</b>

DIMENSIONI: (mm)

Gr.	Ø a	b	c	d	e	f	g	h	k	l	m	n	M
0	6,5	33	16	4,5	13	16	16	12	M 10x1	10	16	25	M 4
1	8	44,5	20	4,5	20	20	16	15	M 12x1,5	16	19	30	M 4
2	10	57,5	25	5,5	25	28	-	20	M 16x1,5	19	36	50	M 6
3	12	69	32	6,5	30	30	30	25	M 20x1,5	22	42	60	M 8
5	16	81,5	40	8,5	50	35	30	30	M 24x1,5	25	45	65	M 12

## 2832GP SCU



Descrizione di riferimento vedi Art. 2832GA

Tipo a tirante filettato, base piana.

Grandezza.....		<b>1</b>	<b>3</b>	<b>5</b>
Forza max F2 .....	N	2000	3000	5000
Corsa tirante.....	mm	5	12	12
Ingombro verticale chiuso ..	mm	33	36	70
Ingombro orizz. chiuso (i) ..	mm	148	242	320
Peso .....	grammi	100	270	850
<b>2832GP</b>	<b>Cad.</b>	<b>78,30</b>	<b>83,80</b>	<b>133,00</b>

DIMENSIONI: (mm)

Gr.	b	c	d	g	h	k	l	m	n	R
1	36 - 41	19	5,3	4,5	22,5	6	31	28	41	4,5
3	67 - 79	19	7,1	5,5	23	13	40	32-35	46	5,5
5	58 - 70	29	12	11	49	13	55	60	88	8

## 2832GS SCU



Descrizione di riferimento vedi Art. 2832GA

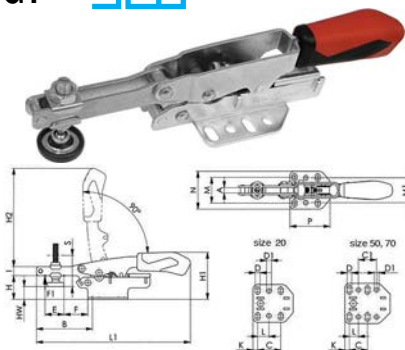
Supporti di aggancio, per Art. 2832 GP.

Grandezza.....		<b>1</b>	<b>3</b>	<b>5</b>
Ingombro vertic. chiuso (i) ..	mm	29	29	61
Ingombro orizz. chiuso (l) ..	mm	31	40	55
Peso .....	grammi	40	70	320
<b>2832GS</b>	<b>Cad.</b>	<b>28,90</b>	<b>34,40</b>	<b>42,80</b>

DIMENSIONI: (mm)

Gr.	b	c	d	g	h	k	m	n	o
1	6	19	8	4,5	22,5	6	28	41	6,8
3	6	19	10	5,5	23	13	32-35	46	10,8
5	12	29	15	11	49	13	60	89	13,7

## 2832GT SCU



Dispositivi di serraggio con funzione di COMPENSAZIONE IN CONTINUO per pezzi con differenti altezze/corse di serraggio. REGOLAZIONE DELLA FORZA DI SERRAGGIO. In acciaio zincato e passivato con impugnatura resistente agli oli, con bussole di supporto temprate e rettificate. Perno di fermo della vite di pressione. Completati di vite e puntale basculante ricoperto in resistente gomma dura. Forza max (F1) espressa in kN.

Tipo orizzontale, base piana.

Grandezza .....		<b>20</b>	<b>50</b>	<b>70</b>
Forza max F1 .....	kN	2	3	3
Ingombro vertic. chiuso .....	mm	53	58,5	76,5
Ingombro orizzont. chiuso .....	mm	173	244	243
Compensazione aut. dell'altezza (s)	mm	20	35	35
Max. compensazione dell'altezza ..	mm	35	40	60
Dimensioni del pressore .....	mm	M 6x40	M 8x39	M 8x55
Peso .....	grammi	272	499	544
<b>2832GT</b>	<b>Cad.</b>	<b>72,10</b>	<b>74,40</b>	<b>76,70</b>

DIMENSIONI: (mm)

Gr.	A	B	C	C1	D	D1	E	F	H	H1	H2	HW min	HW max	I	K	L	L1	M	M1	N	P
20	6	63	26	-	5,5	5,5	22	26	27	53	111	-6,5	14	10	5,3	12,7	173	26 - 32	28	42,5	45
50	8,4	104	25,4	25,4	6,5	6,5	35	22	23	58,5	158	-8,5	6	13	6,3	12,7	244	32 - 44	38	57	63,5
70	8,4	104	25,4	25,4	6,5	6,5	35	50	40,5	76,5	158	-6,5	24	13	6,3	12,7	243	32 - 44	38	57	63,5